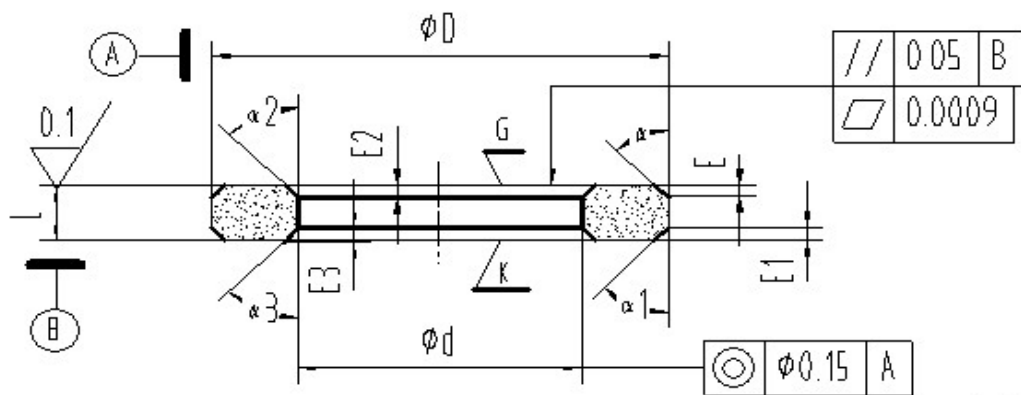


其余 $\sqrt{1.6}$



技术要求:

1. 未注公差均为 ± 0.10
2. 未注倒角均为 $0.3 \times 45^\circ$
3. 表面不得有气孔、裂纹、分层、等缺陷。

附注: 如达到图纸全部要求可不任何机械加工

Part No.	Type	Material	d	D	L	Stock Quantity
产品件号	产品名称	材料				库存数

P02-00006	P环	A	26.57	36.53	8.74	9,697
-----------	----	---	-------	-------	------	-------

P02-00006	P环	代用.A	26.57	36.53	8.74	1,170
-----------	----	------	-------	-------	------	-------

Part No.	Type	Material	d	D	L	Stock Quantity
产品件号	产品名称	材料				库存数

P02-00035	P环	A	14	26.1	3.2	1,000
-----------	----	---	----	------	-----	-------

Part No.	Type	Material	d	D	L	Stock Quantity
产品件号	产品名称	材料				库存数

P02-00042	P环	A	14.27	23.11	4.19	9,892
Part No.	Type	Material				Stock Quantity
产品件号	产品名称	材料	d	D	L	库存数
P02-00043	P环	代用.A	17.45	27.79	7.92	1,690
Part No.	Type	Material				Stock Quantity
产品件号	产品名称	材料	d	D	L	库存数
P02-00044	P环	代用.A	20.62	31.75	8.74	3,678
Part No.	Type	Material				Stock Quantity
产品件号	产品名称	材料	d	D	L	库存数
P02-00047	P环	代用.A	30.15	41.28	9.53	2,568
Part No.	Type	Material				Stock Quantity
产品件号	产品名称	材料	d	D	L	库存数
P02-00050	P环	代用.A	39.67	49.23	8.74	6,800
Part No.	Type	Material				Stock Quantity
产品件号	产品名称	材料	d	D	L	库存数
P02-00051	P环	代用.A	42.85	55.58	11.13	1,714
Part No.	Type	Material				Stock Quantity
产品件号	产品名称	材料	d	D	L	库存数
P02-00089	P环	A	17.45	28	7.92	1,022
Part No.	Type	Material				Stock Quantity
产品件号	产品名称	材料	d	D	L	库存数
P02-00093	P环	A	17.2	35	6	6,431
Part No.	Type	Material				Stock Quantity
产品件号	产品名称	材料	d	D	L	库存数
P02-00094	P环	A	14.24	21.97	3.93	12,130
Part No.	Type	Material				Stock Quantity
产品件号	产品名称	材料	d	D	L	库存数
P02-00095	P环	S	26	37.4	4.9	3,087
Part No.	Type	Material				Stock Quantity

产品件号	产品名称	材料	d	D	L	库存数
P02-00111	P环	AHU	21.15	32.32	5.25	2,519
Part No.	Type	Material				Stock Quantity
产品件号	产品名称	材料	d	D	L	库存数
P02-00112	P环	AHU	23.15	34.32	5.25	2,607
Part No.	Type	Material				Stock Quantity
产品件号	产品名称	材料	d	D	L	库存数
P02-00114	P环	代用.AHU	26.15	37.32	5.25	1,718
Part No.	Type	Material				Stock Quantity
产品件号	产品名称	材料	d	D	L	库存数
P02-00117	P环	代用.AHU	33.2	45.32	6.25	1,614
Part No.	Type	Material				Stock Quantity
产品件号	产品名称	材料	d	D	L	库存数
P02-00119	P环	代用.AHU	36.2	47.32	7.25	1,276
Part No.	Type	Material				Stock Quantity
产品件号	产品名称	材料	d	D	L	库存数
P02-00121	P环	S亚”	41.2	54.61	7	1,469
Part No.	Type	Material				Stock Quantity
产品件号	产品名称	材料	d	D	L	库存数
P02-00123	P环	代用.SS亚	46.2	59.61	7	1,094
Part No.	Type	Material				Stock Quantity
产品件号	产品名称	材料	d	D	L	库存数
P02-00127	P环	代用.AHU	56.2	70.71	9	908
Part No.	Type	Material				Stock Quantity
产品件号	产品名称	材料	d	D	L	库存数
P02-00132	P环	代用.AHU	66.25	80.72	11	1,842
Part No.	Type	Material				Stock Quantity
产品件号	产品名称	材料	d	D	L	库存数
P02-00166	P环	代用.A	32.79	44.45	9.6	11,006

Part No.	Type	Material				Stock Quantity
产品件号	产品名称	材料	d	D	L	库存数
P02-00174	P环	代用.A	17.04	27.76	6.35	1,704
产品件号	产品名称	材料	d	D	L	库存数
P02-00176	P环	代用.A	19.81	30.4	7.9	19,058
产品件号	产品名称	材料	d	D	L	库存数
P02-00178	P环	代用.A	26.19	36.5	8.71	14,081
产品件号	产品名称	材料	d	D	L	库存数
P02-00178	P环	代用.A	26.19	36.5	8.71	6,420
产品件号	产品名称	材料	d	D	L	库存数
P02-00179	P环	代用.A	29.74	39.67	8.65	6,568
产品件号	产品名称	材料	d	D	L	库存数
P02-00184	P环	A	13.9	22.23	5.4	61,018
产品件号	产品名称	材料	d	D	L	库存数
P02-00188	P环	AHU	17.2	27.2	3.8	6,184
产品件号	产品名称	材料	d	D	L	库存数
P02-00201	P环	SSC	11.89	25.4	4.37	4,931
产品件号	产品名称	材料	d	D	L	库存数
P02-00201	P环	代用.A	11.89	25.4	4.37	2,717
产品件号	产品名称	材料	d	D	L	库存数

P02-00216	P环	A	25.12	41.4	8.93	4,708
Part No.	Type	Material				Stock Quantity
产品件号	产品名称	材料	d	D	L	库存数
P02-00216	P环	代用.A	25.12	41.4	8.93	3,102
Part No.	Type	Material				Stock Quantity
产品件号	产品名称	材料	d	D	L	库存数
P02-00217	P环	A	26.19	38.1	14.27	13,921
Part No.	Type	Material				Stock Quantity
产品件号	产品名称	材料	d	D	L	库存数
P02-00217	P环	代用.A	26.19	38.1	14.27	5,829
Part No.	Type	Material				Stock Quantity
产品件号	产品名称	材料	d	D	L	库存数
P02-00220	P环	A	45.62	60.33	11.1	3,271
Part No.	Type	Material				Stock Quantity
产品件号	产品名称	材料	d	D	L	库存数
P02-00220	P环	代用.A	45.62	60.33	11.1	1,331
Part No.	Type	Material				Stock Quantity
产品件号	产品名称	材料	d	D	L	库存数
P02-00223	P环	代用.A	17.04	26.97	5.56	13,735
Part No.	Type	Material				Stock Quantity
产品件号	产品名称	材料	d	D	L	库存数
P02-00227	P环	代用.A	39.27	50.8	9.6	4,394
Part No.	Type	Material				Stock Quantity
产品件号	产品名称	材料	d	D	L	库存数
P02-00228	P环	代用.A	45.62	60.33	11.15	13,359
Part No.	Type	Material				Stock Quantity
产品件号	产品名称	材料	d	D	L	库存数
P02-00229	P环	代用.A	48.95	60.33	11.1	1,515
Part No.	Type	Material				Stock Quantity

产品件号	产品名称	材料	d	D	L	库存数
P02-00230	P环	代用.A	52.2	66.68	11.1	1,534
Part No.	Type	Material				Stock Quantity
产品件号	产品名称	材料	d	D	L	库存数
P02-00231	P环	A	7.11	12.7	3.07	7,054
Part No.	Type	Material				Stock Quantity
产品件号	产品名称	材料	d	D	L	库存数
P02-00243	P环	代用.A	26.16	35.86	6.48	1,215
Part No.	Type	Material				Stock Quantity
产品件号	产品名称	材料	d	D	L	库存数
P02-00245	P环	代用.A	32.77	41.53	7.11	1,050
Part No.	Type	Material				Stock Quantity
产品件号	产品名称	材料	d	D	L	库存数
P02-00257	P环	A	20.2	30.2	4.1	4,629
Part No.	Type	Material				Stock Quantity
产品件号	产品名称	材料	d	D	L	库存数
P02-00259	P环	A	10.41	19.41	5.56	11,407
Part No.	Type	Material				Stock Quantity
产品件号	产品名称	材料	d	D	L	库存数
P02-00259	P环	S	10.41	19.41	5.56	1,111
Part No.	Type	Material				Stock Quantity
产品件号	产品名称	材料	d	D	L	库存数
P02-00261	P环	代用.A	19.81	30.4	7.9	4,488
Part No.	Type	Material				Stock Quantity
产品件号	产品名称	材料	d	D	L	库存数
P02-00279	P环	A	39.14	49.2	8.74	12,862
Part No.	Type	Material				Stock Quantity
产品件号	产品名称	材料	d	D	L	库存数
P02-00283	P环	代用.A	21.84	31.75	7.92	2,446

Part No.	Type	Material				Stock Quantity
产品件号	产品名称	材料	d	D	L	库存数
P02-00288	P环	A	23.39	33.32	7.86	10,305
产品件号	产品名称	材料	d	D	L	库存数
P02-00289	P环	代用.A	42.85	55.55	10.26	7,951
产品件号	产品名称	材料	d	D	L	库存数
P02-00297	P环	代用.A	25.8	37.23	8.8	6,198
产品件号	产品名称	材料	d	D	L	库存数
P02-00302	P环	代用.A	61.6	77.77	11.89	1,602
产品件号	产品名称	材料	d	D	L	库存数
P02-00319	P环	代用.A	46.1	58.72	8.75	4,543
产品件号	产品名称	材料	d	D	L	库存数
P02-00320	P环	AHU	16.15	25.93	5.25	3,362
产品件号	产品名称	材料	d	D	L	库存数
P02-00323	P环	代用.A	32.94	42.57	8.71	20,018
产品件号	产品名称	材料	d	D	L	库存数
P02-00348	P环	A	11.3	17.3	6	42,617
产品件号	产品名称	材料	d	D	L	库存数
P02-00356	P环	A	25.6	37.3	8.7	3,869
产品件号	产品名称	材料	d	D	L	库存数

P02-00358	P环	代用. AHU	41	55.6	10.31	1,785
Part No.	Type	Material				Stock Quantity
产品件号	产品名称	材料	d	D	L	库存数
P02-00359	P环	代用. AHU	56	74.6	10.89	4,059
Part No.	Type	Material				Stock Quantity
产品件号	产品名称	材料	d	D	L	库存数
P02-00364	P环	A	17.04	33.32	9.53	1,192
Part No.	Type	Material				Stock Quantity
产品件号	产品名称	材料	d	D	L	库存数
P02-00369	P环	代用. SS	17.04	27.84	7.92	5,395
Part No.	Type	Material				Stock Quantity
产品件号	产品名称	材料	d	D	L	库存数
P02-00376	P环	A	16.64	33.32	9.53	2,601
Part No.	Type	Material				Stock Quantity
产品件号	产品名称	材料	d	D	L	库存数
P02-00377	P环	A	19.81	30.4	7.16	2,315
Part No.	Type	Material				Stock Quantity
产品件号	产品名称	材料	d	D	L	库存数
P02-00388	P环	S	18.28	26.54	3.68	6,592
Part No.	Type	Material				Stock Quantity
产品件号	产品名称	材料	d	D	L	库存数
P02-00389	P环	代用. A	10.69	20.62	3.31	10,541
Part No.	Type	Material				Stock Quantity
产品件号	产品名称	材料	d	D	L	库存数
P02-00390	P环	代用. A	16.64	30.35	7.92	1,273
Part No.	Type	Material				Stock Quantity
产品件号	产品名称	材料	d	D	L	库存数
P02-00430	P环	A	17.45	27.5	7.92	8,183
Part No.	Type	Material				Stock Quantity

产品件号	产品名称	材料	d	D	L	库存数
P02-00446	静环	A亚	16.84	27.89	7.92	41,670
Part No.	Type	Material				Stock Quantity
产品件号	产品名称	材料	d	D	L	库存数
PG6-00011	六角块	S		34.64	10	88,891